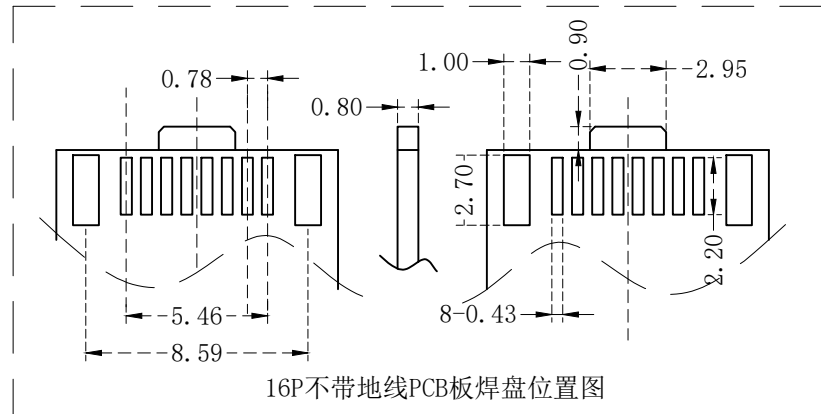
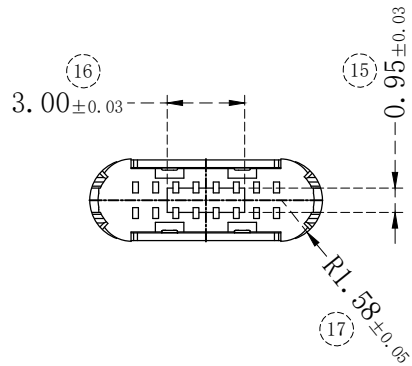
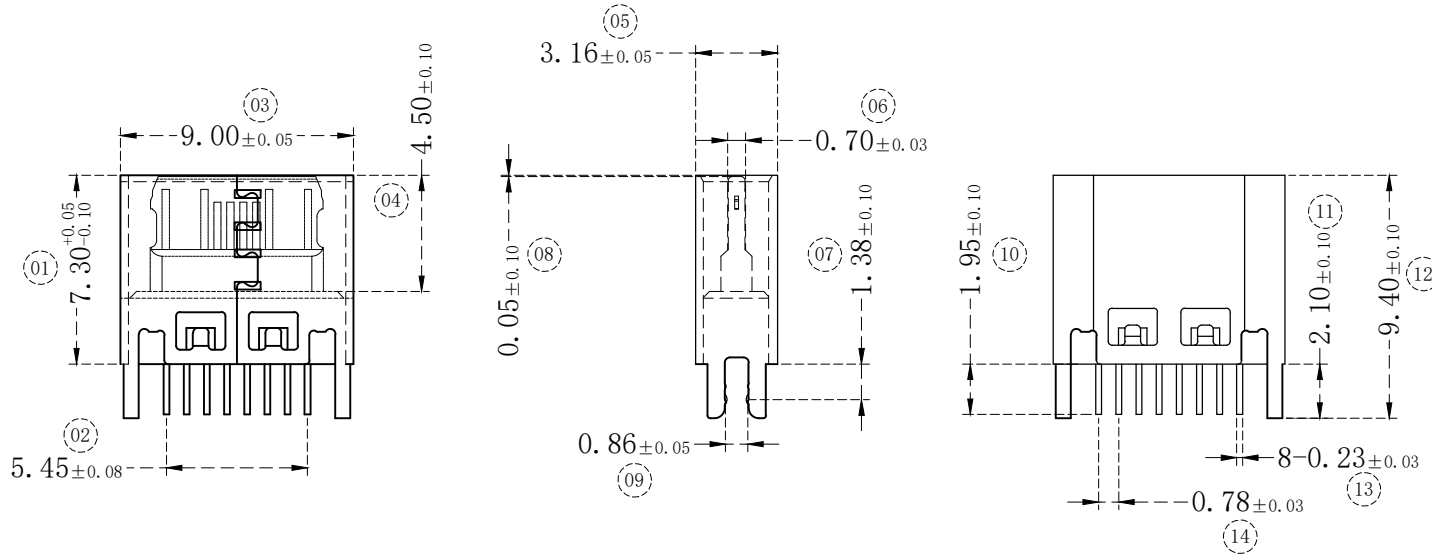
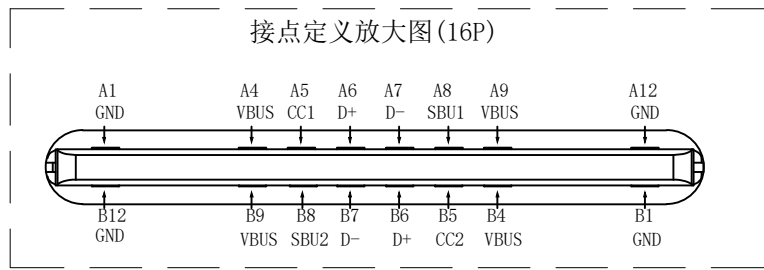




1	2	3	4	5	6
REV	DESCRIPTION			DATE	APPROVED



- 备注:**
- 1. 电气测试:
    - 1.1 接触抗阻: 30mΩ MAX, 寿命后变化±10mΩ
    - 1.2 耐电压: 100V AC
    - 1.3 绝缘阻抗: 1000MΩ MIN
    - 1.4 额定电流 3A
  - 2. 机械测试
    - 2.1 耐久测试: 10000次;
    - 2.2 插入力: 20N Max;
    - 2.3 拔出力: 8N Min;
  - 3. 包装:
    - 3.1 PE袋包装, 最小包装量1000PCS
  - 4. 环境
    - 4.1 工作温度: -55℃~+88℃



CUSTOMER DRAWING			铭创(东莞)科技有限公司 Mingchuang Technology (Dongguan) Co., Ltd		
UNITS mm	SCALE 1:1	SHEET	TITLE		
PROJECTION: 	DRAW: DAP		TYPE-C 规格: 16PIN 间距: 0 L=7.3 有脚 2.4针		
GENERAL TOLERANCE 0. ±0.15 0.1* ±5* 0.0 ±0.10 0.0* ±2* 0.00 ±0.05 0.00* ±1* 0.000 ±0.02 0.000* ±0.5*	CHECK: HWT		MAT'L	FINISH	
	APPD: HHM		SEE TABLE	SEE TABLE	
	DWG. NO. 0346.TCF.16JB.J72		PART NO.	SIZE A4	