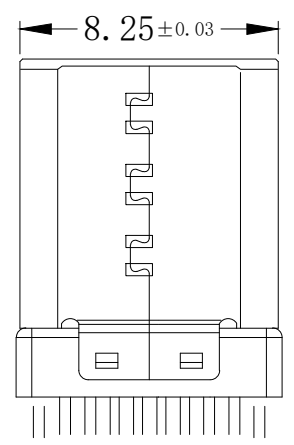
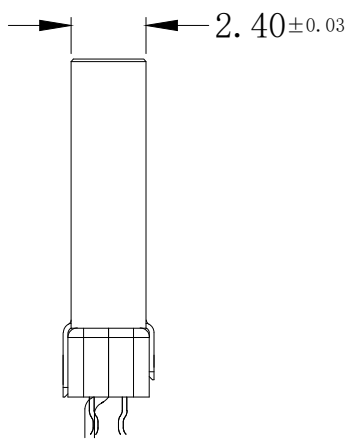
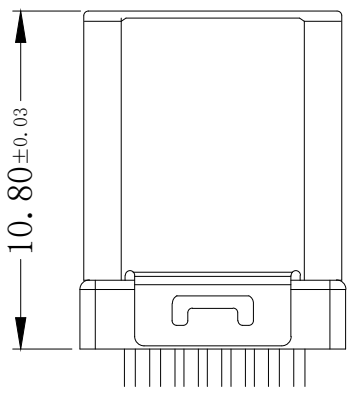
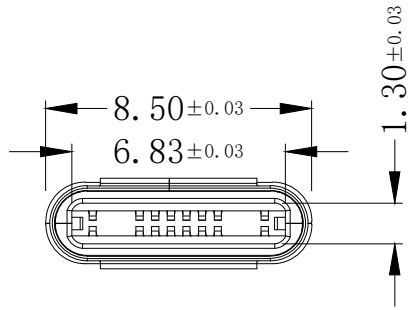




REV	DESCRIPTION	DATE	APPROVED
A	新版发行	2020. 11. 06	HHM



机械特性:

- 插入力: 6N-20N
- 拔出力: 1-1000 Cycles:8-20N
1001-8000 Cycles:6-20N
- 插拔寿命: 8000 Cycles

材料:

- 塑胶: LCP料
- 端子: H65
- 外壳: 不锈钢
- 卡勾: 不锈钢

电镀规格:

- 端子: 以客户要求.
- 外壳: 依客户 要求电镀外壳

CUSTOMER DRAWING			铭创科技(东莞)有限公司		
UNITS mm	SCALE 1:1	SHEET 1 OF 1	Mingchuang Technology (Dongguan) Co., Ltd.		
PROJECTION: 		DRAW: DAP	TITLE TYPE C公头16PIN 夹板0.8 L=10.8 铆合 有接地		
GENERAL TOLERANCE .000 ±0.02 .00 ±0.10 .0 ±0.20 .0 ±2° .00 ±1°		CHECK: HWT	MAT'L SEE TABLE	FINISH SEE TABLE	
		APPD: HHM	DWG. NO. 0407. TCM. 16JB. X6	PART NO. _____	SIZE A4