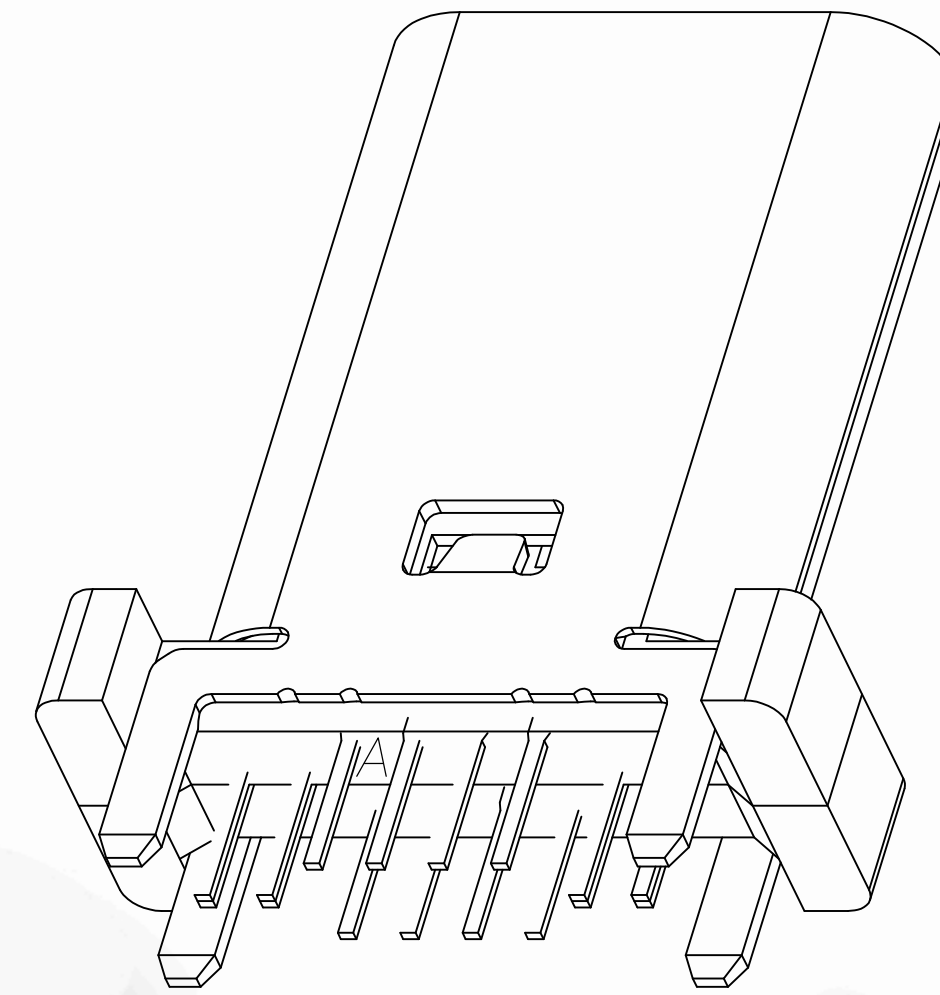
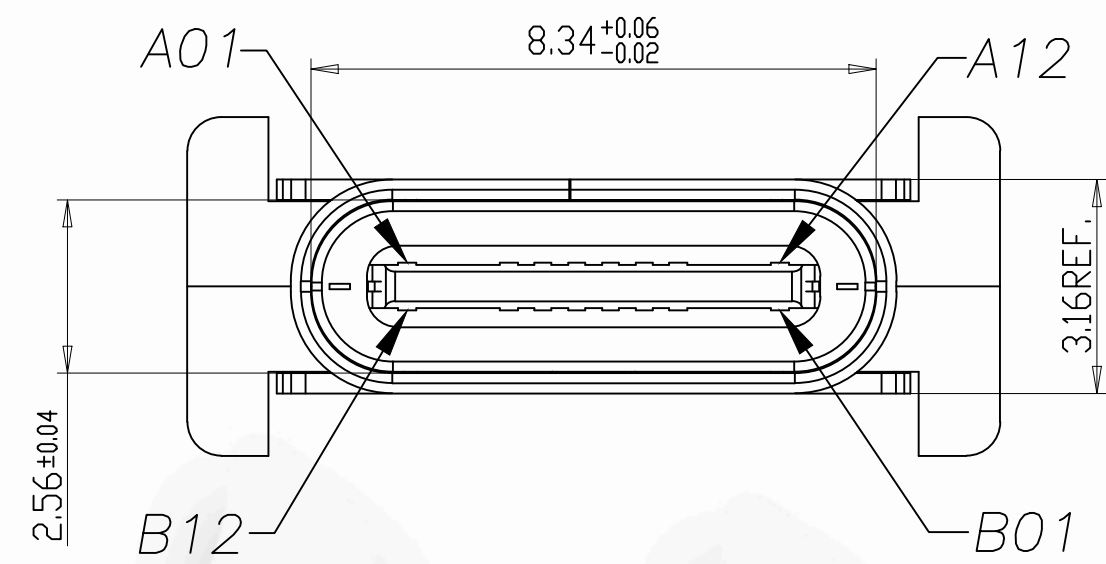




REV	DESCRIPTION	DATE	APPROVED



特性:

- 一、电气性能: ELECTRICAL
 1. 额定电流: 5.0A
 2. 接触阻抗: 40 MILLIOHMS MAX
 3. 耐电压: 150V AC / 1 mA MAX
 4. 绝缘阻抗: 150V DC/100 MEGA OHMS MIN

二、机械性能:

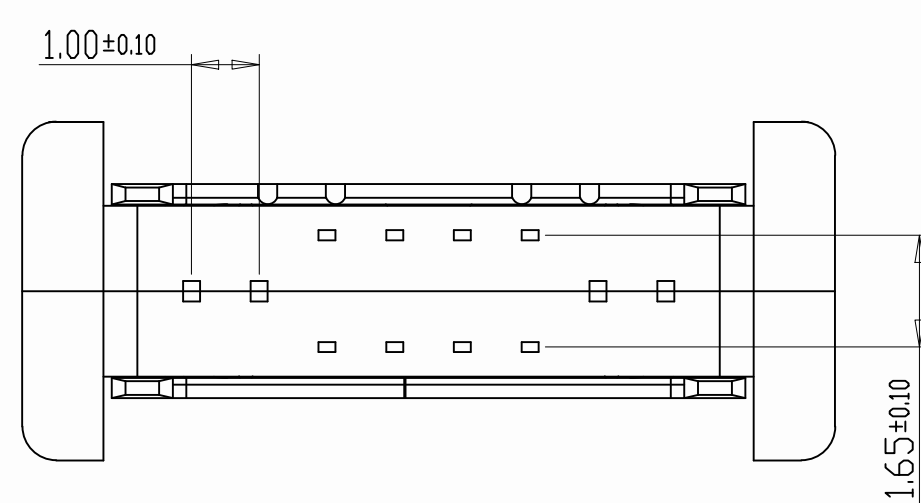
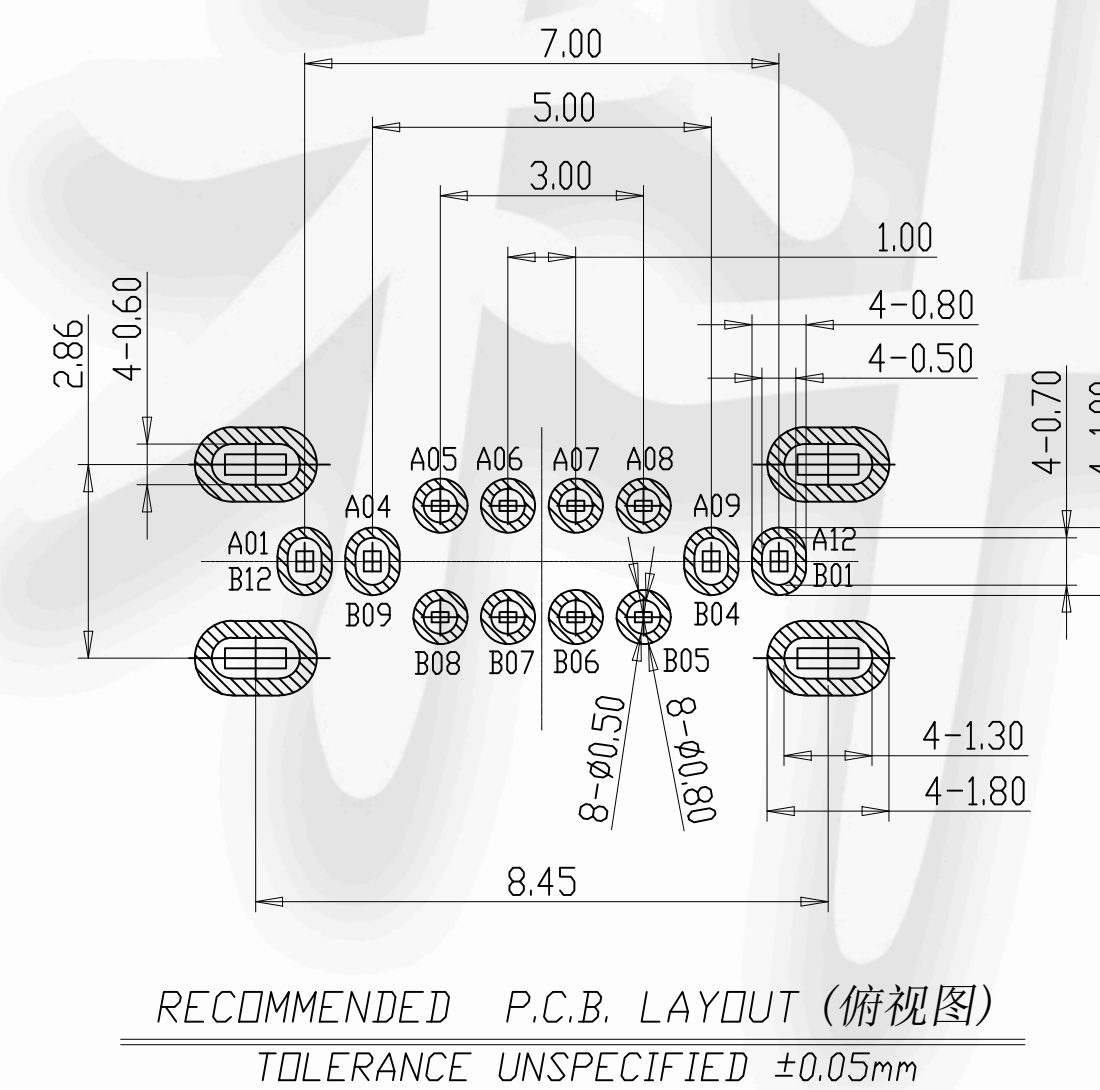
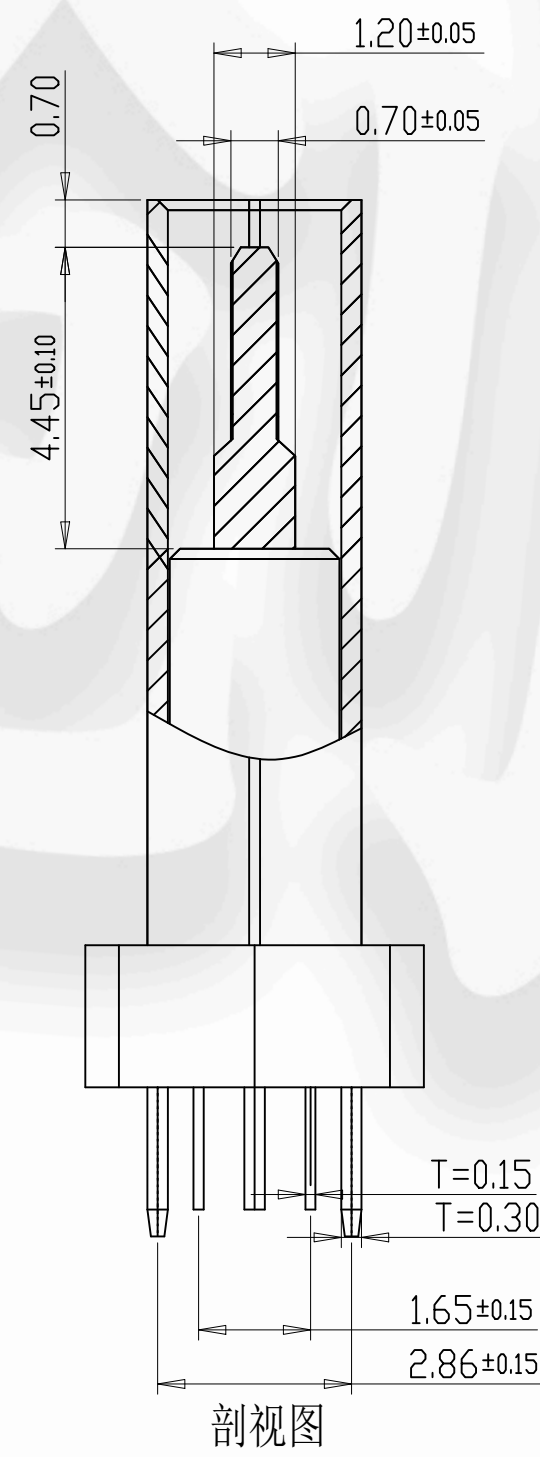
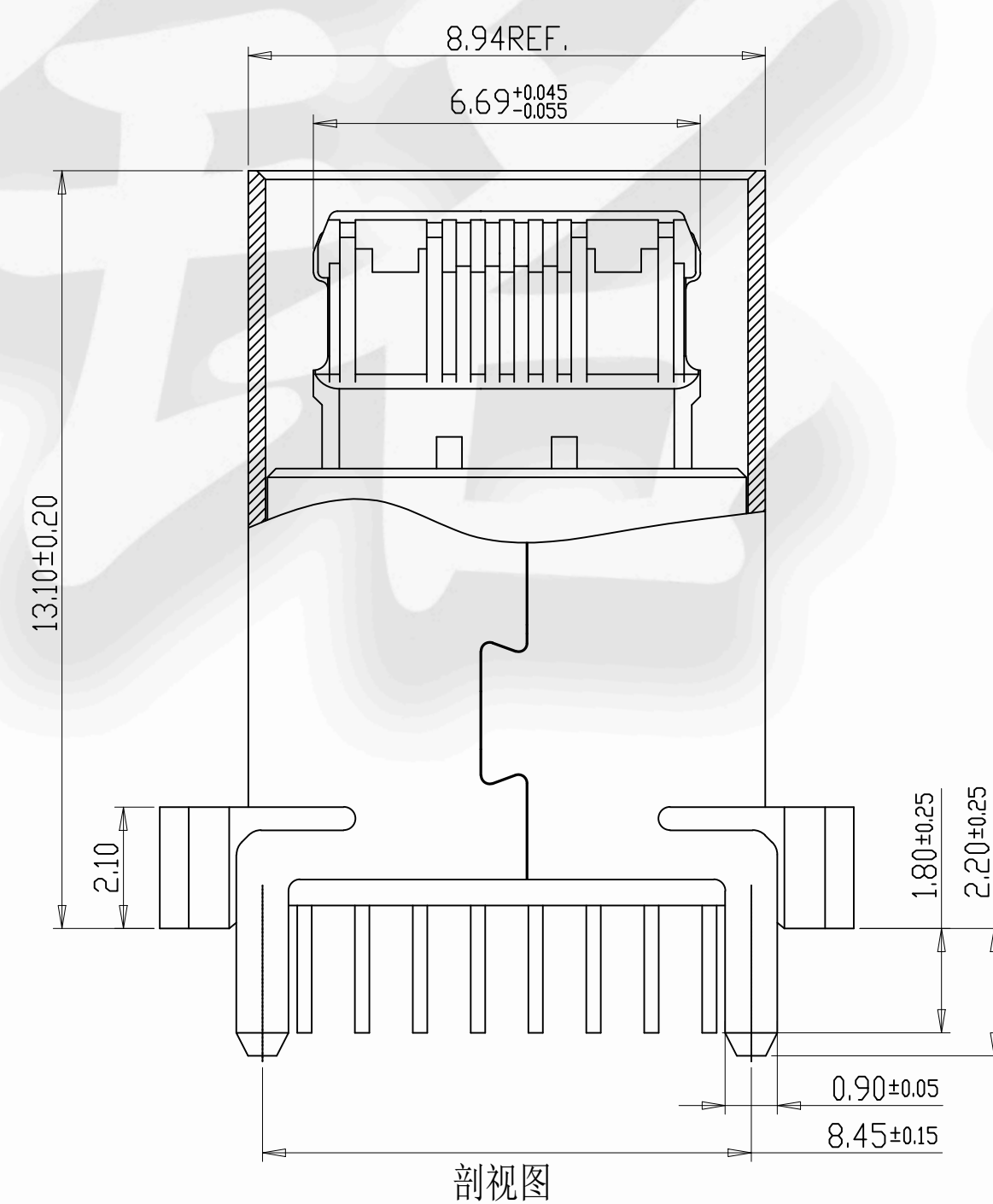
- 1. 插入力: 5~20N
- 2. 拨出力: 8~20N
- 3. 使用寿命: 10000次、拔出力 6N MIN

三、材料: MATERIAL

- 1. 塑胶: LCP/PA9T UL94V-0
- 2. 端子: C7025 T=0.15MM
- 3. 外壳: SUS304 T=0.30MM
- 4. 卡勾: SUS304 T=0.15MM

四、电镀: FINISH

- 1. 端子: 接触点镀金1U"MIN
PIN脚焊接区域镀锡60U"MIN.
 - 2. 外壳: 镀镍50U"MIN (盐雾48H)
- 五、电镀品需做粘锡测试: 粘锡面积达到95%以上。
六、SMT回流焊 (峰值260° C±5° C) 不能起泡、熔胶、变色不良 (变形在公差范围以内)
七、工作温度: -40° C~+85° C



A1	GND	B12	GND
A4	VBUS	B9	VBUS
A5	CC1	B8	SBU2
A6	D+	B7	D-
A7	D-	B6	D+
A8	SBU1	B5	CC2
A9	VBUS	B4	VBUS
A12	GND	B1	GND
PIN	SIGNAL NAME	PIN	SIGNAL NAME

CUSTOMER DRAWING			铭创科技 (东莞) 有限公司 Mingchuang Technology (Dongguan) Co., Ltd		
UNITS mm	SCALE 1:1	SHEET	TITLE TYPE-C 立式母座16PIN 立插13.1		
PROJECTION: 	DRAW: DAP	CHECK: HWT	MAT'L SEE TABLE	FINISH SEE TABLE	
GENERAL TOLERANCE 0. ±0.50 0.0 ±0.30 0.00 ±0.10 0.° ±2° 0.0° ±1°	APPD: HHM	DWG. NO. 1226. TCF. 16LS. Z3	PART NO.	SIZE A4	