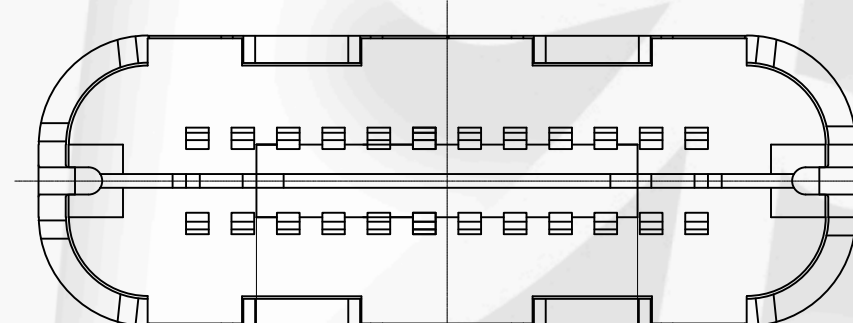
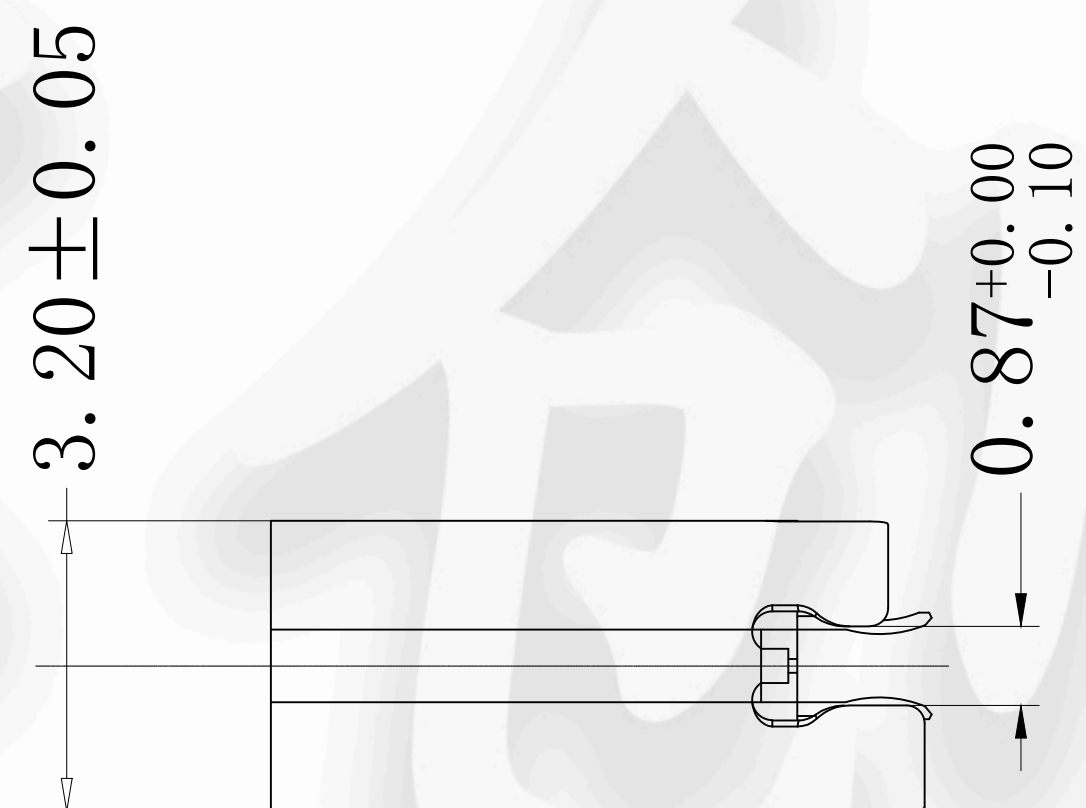
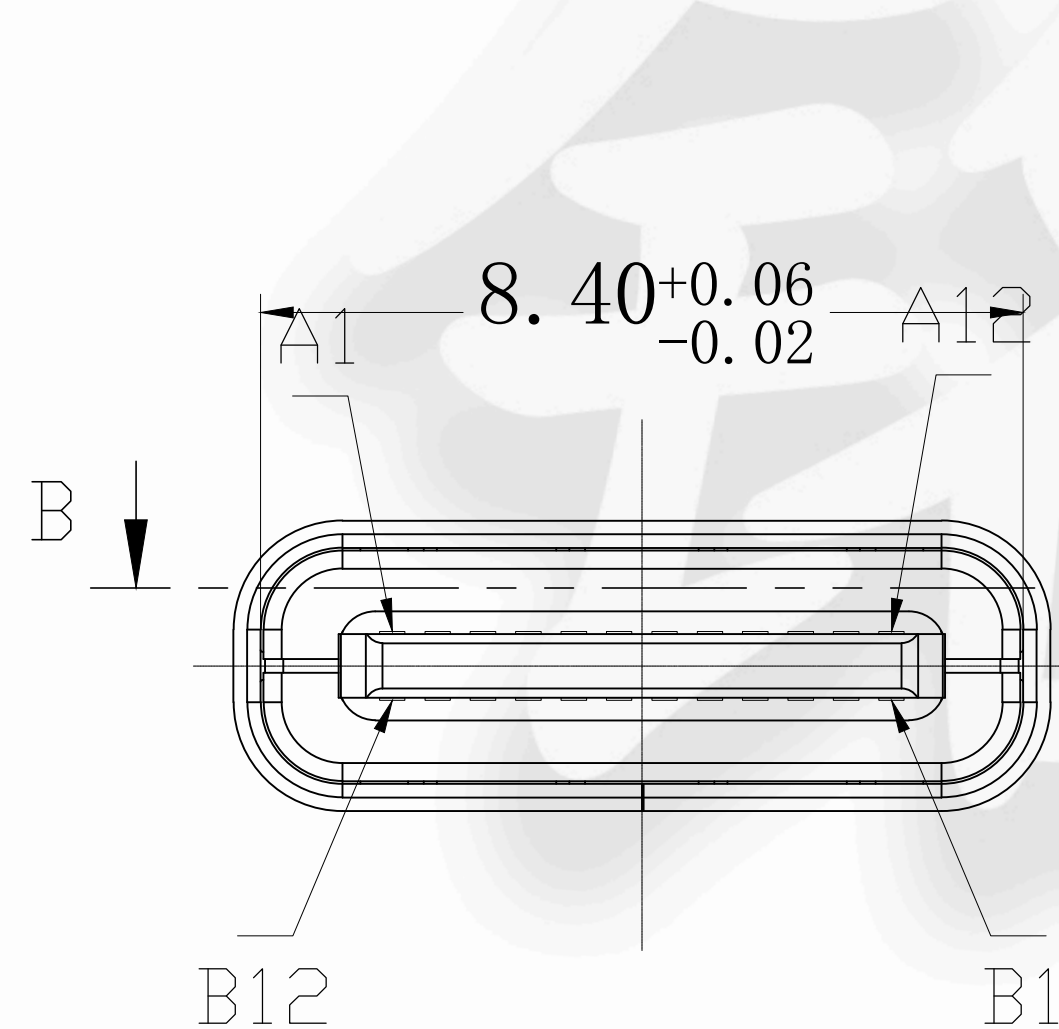
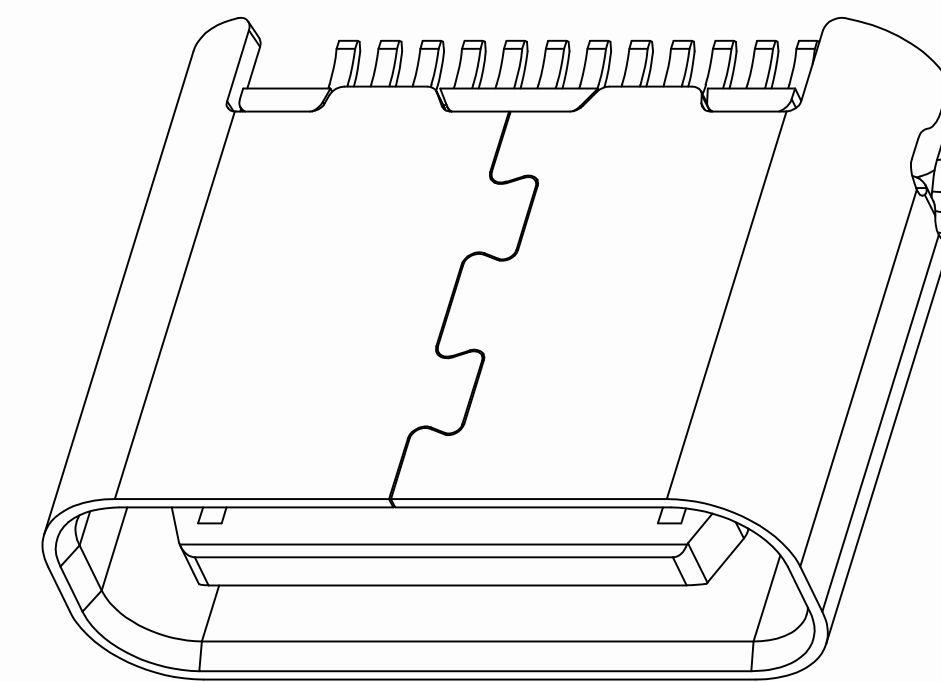
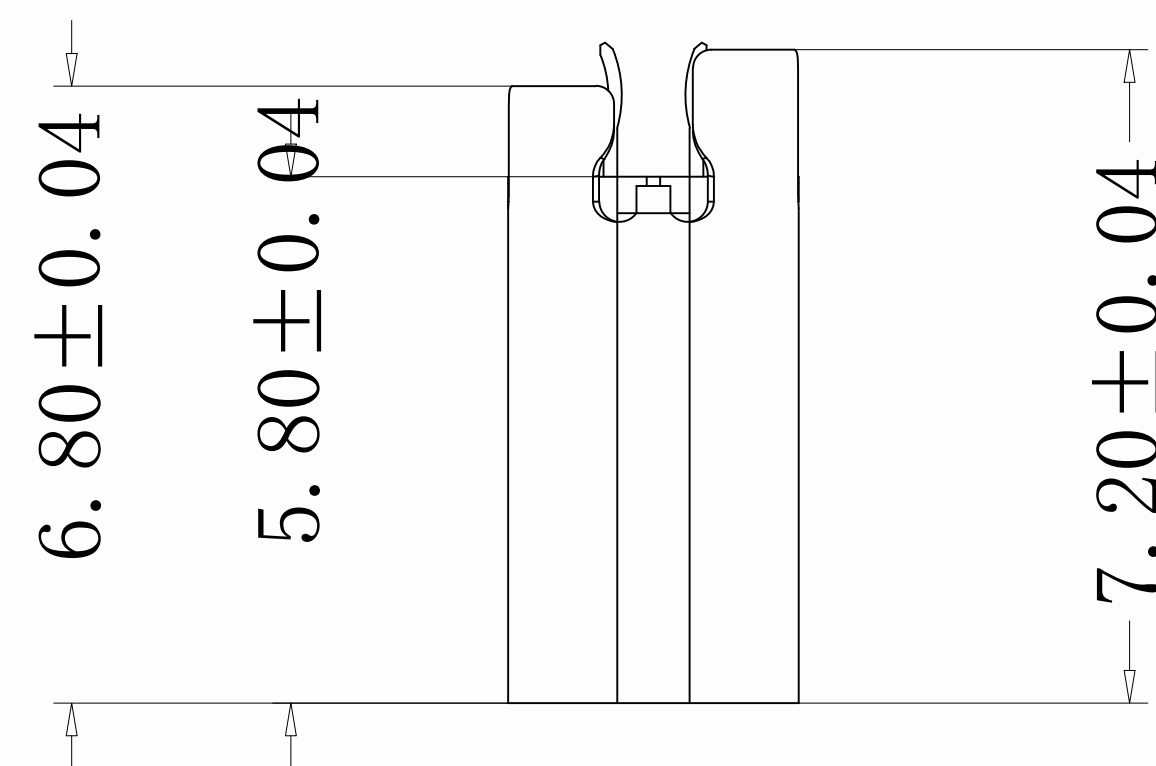
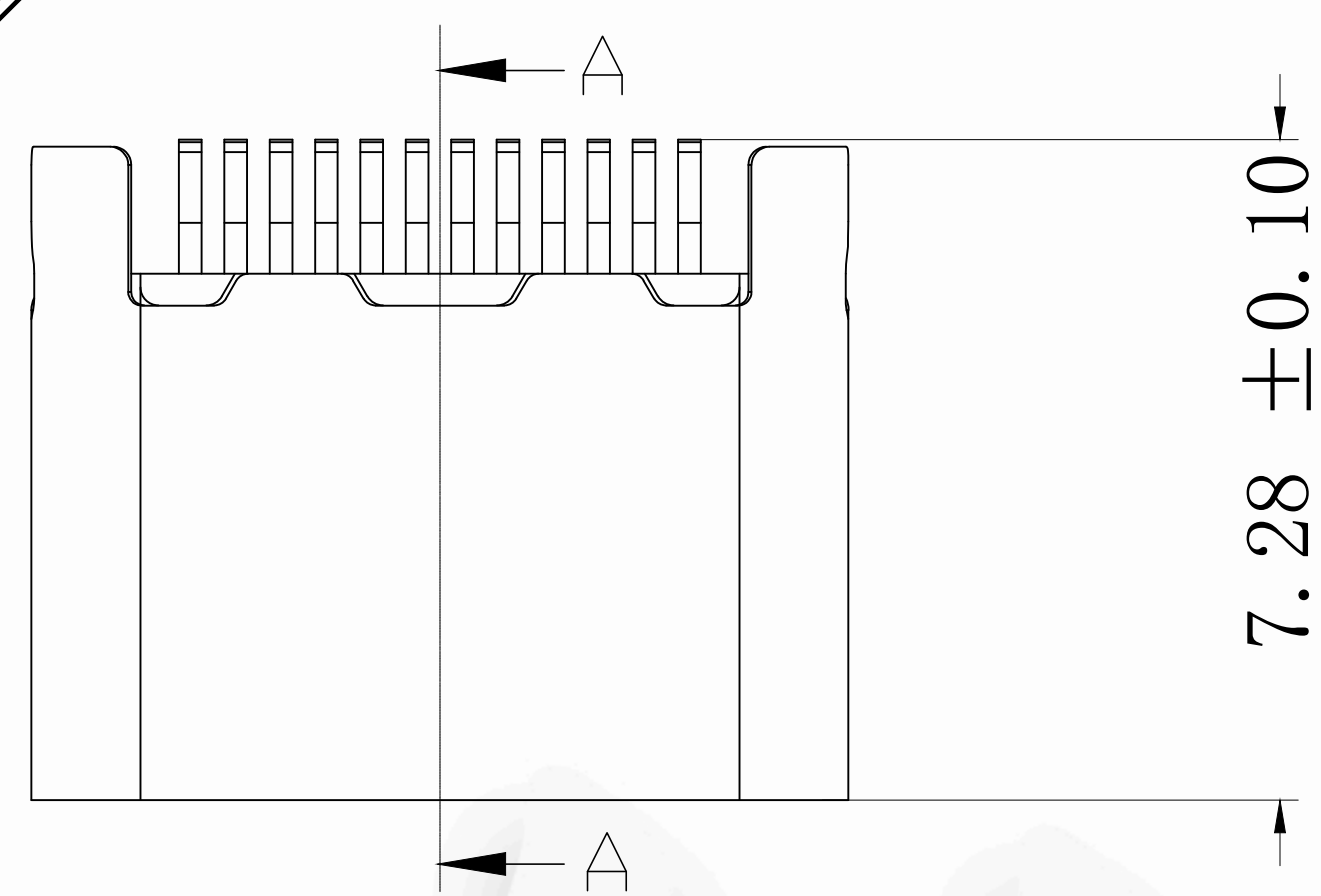


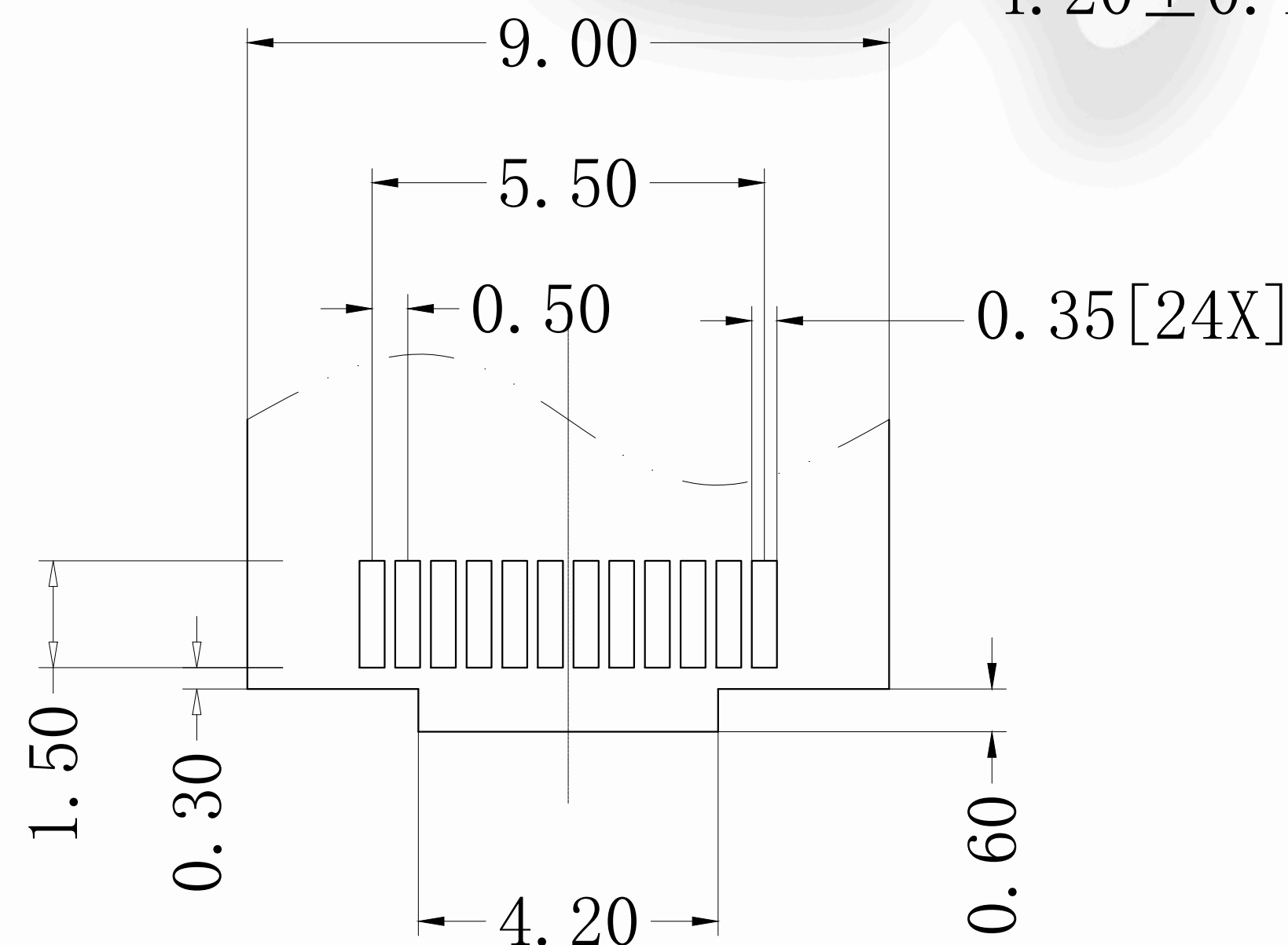
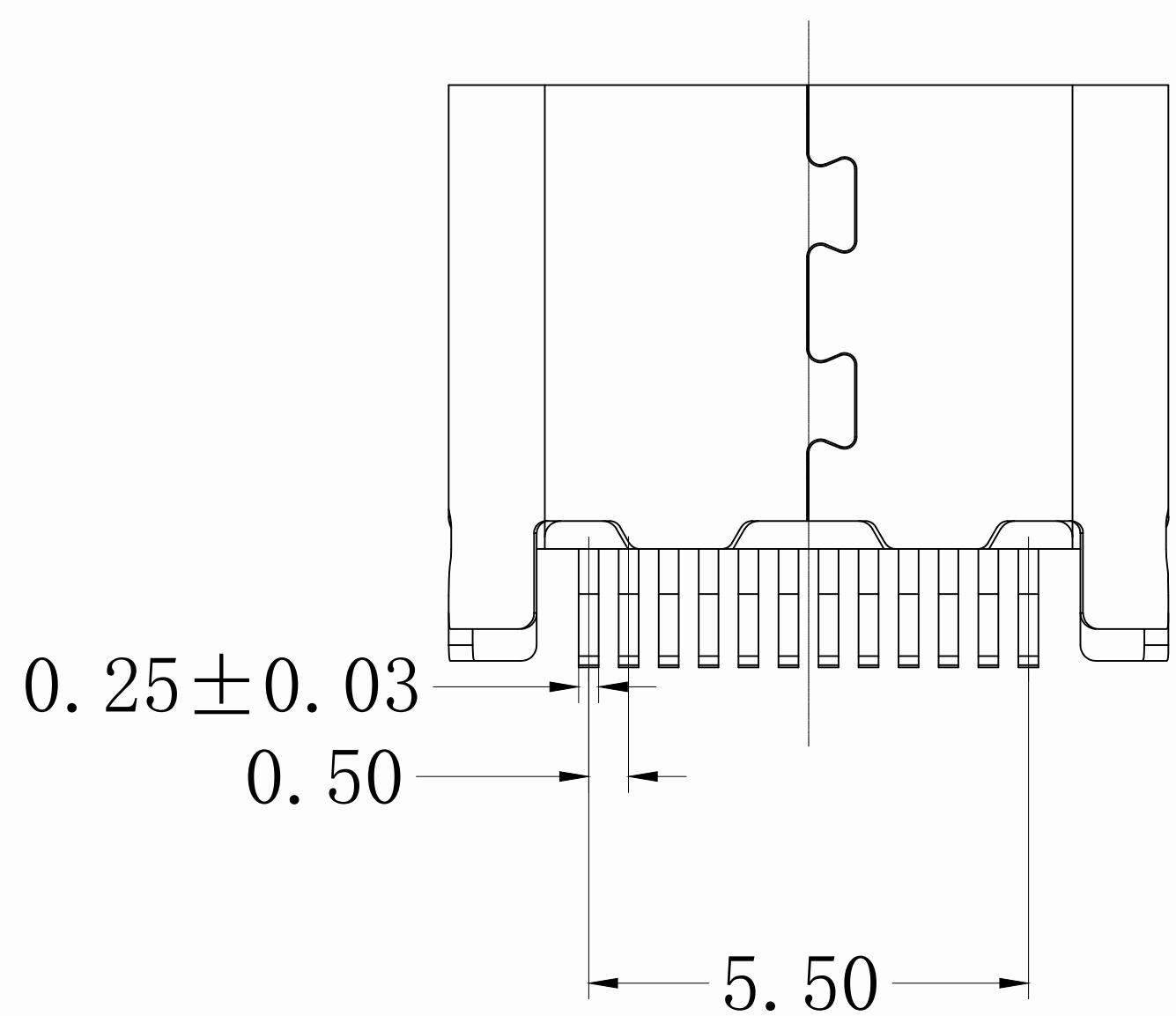
REV	DESCRIPTION	DATE	APPROVED
A	新板发行	2020. 11. 06	HHM



- 备注:
- 1.1 胶芯: LCP+30%G.F UL94V-0
 - 1.2 端子: 磷铜, T=0.15mm; 镍底60μ", 镀金0.5μ"
 - 1.3 接地片: 不锈钢, T=0.15mm;
 - 1.4 外壳: 不锈钢, T=0.30mm; 表面镀镍60μ"

2. 主要特性:
- 2.1 额定电流: 3.0A
 - 2.2 接触阻抗: 40mΩ MAX
 - 2.3 绝缘阻抗: 100MΩ MIN 250V DC
 - 2.4 耐压测试: 100V AC
 - 2.5 沾锡性: 温度250±5℃, 时间5±0.5s
 - 2.6 整体插入力: 2.0kgf MAX
整体拔出力: 0.6kgf MIN
 - 2.7 使用寿命: 10000次
 - 2.8 工作温度: -30℃~+80℃

4.20 ± 0.10



RECOMMENDED P.C.B. LAYOUT
T=0.8 ± 0.05mm

CUSTOMER DRAWING			铭创科技 (东莞) 有限公司		
UNITS mm	SCALE 1:1	SHEET 1 OF 1	Mingchuang Technology (Dongguan) Co., Ltd.		
PROJECTION: 	DRAW: DAP	TITLE TYPE-C 夹板母座24PIN 夹板0.8 L=5.8 超短体间距0.5			
GENERAL TOLERANCE 0. ±0.20 0.0 ±0.15 0.00 ±0.10 0.° ±1° 0.0° ±0.5°	CHECK: HWT	MAT'L SEE TABLE		FINISH SEE TABLE	
	APPD: HHM	DWG. NO. 1375. TCF. 24JB. X92		PART NO. _____	SIZE A4